

LVM TÍPUSÚ ORGONAFÚJTATÓK KATALÓGUSA
KATALOG VOM ORGELWINDERZEUGER VOM TYP LVM
CATALOGUE OF ORGAN BLOWERS OF TYPE LVM



Gyártó / Hersteller / Manufacturer:

KÖNYVES és FIA KFT
H-9061 Vámoszabadi, Hild József u. 5.
Tel.: 00 36/96 560 058 ♦ Tel./Fax: 00 36/96 319 484

Információ / Information / Information:

Magyar: 00 36/30 2272 311, 00 36/30 9379 409 ♦ German / English: 00 36/30 7473 683
E-mail: konyves@orgonafuvo.hu
Web: www.orgonafuvo.hu

Tartalomjegyzék

<i>Cégtörténet</i>	3
<i>LVM4 típusú orgonafújtatók</i>	4
Műszaki adatok	5
Beépítési méretek	6
<i>LVM típusú orgonafújtatók</i>	7
Műszaki adatok	8
Beépítési méretek	9
<i>LVM2 típusú orgonafújtatók</i>	10
Műszaki adatok	11
Beépítési méretek	12

Inhalt

<i>Geschichte</i>	3
<i>Orgelwinderzeuger vom Typ LVM4</i>	4
Technische Daten	5
Einbaumaße	6
<i>Orgelwinderzeuger vom Typ LVM</i>	7
Technische Daten	8
Einbaumaße	9
<i>Orgelwinderzeuger vom Typ LVM2</i>	10
Technische Daten	11
Einbaumaße	12

Contents

<i>History</i>	3
<i>Organ blowers of type LVM4</i>	4
Technical data	5
Dimensions for mounting	6
<i>Organ blowers of type LVM</i>	7
Technical data	8
Dimensions for mounting	9
<i>Organ blowers of type LVM2</i>	10
Technical data	11
Dimensions for mounting	12

Cégtörténet

- 1994 óta gyártjuk saját fejlesztésű orgonafújtatóinkat. Az orgonafújtatókat kifejezetten az orgonák működtetéséhez szükséges 60-120 mm Vo nyomású levegő előállítására fejlesztettük ki, de szükség esetén az ettől eltérő igényeket is ki tudjuk elégíteni. Orgonafújtatóinkat többféle nagyságban, 1400-as és 2800-as motorfordulattal gyártjuk, amelyek részletes műszaki leírása a katalógusban megtalálható. Termékválasztékunk lehetővé teszi, hogy minden orgonához a megfelelő nagyságú orgonafújtató kerüljön beépítésre. Orgonafújtatóink zajszintje, minősége és kivitele felveszi a versenyt a legnevesebb európai gyártó termékével.
- Az LVM és LVM2 típusú orgonafújtatók háza különleges összetételű alumínium öntvényből készül. Az LVM4 típusú orgonafújtatók háza acéllemezből hegesztett kivitelben készül. Belseje hangszigetelő és rezgéscsillapító anyaggal van bélelve. A szívótáska acéllemezből hegesztett kivitelben készül. Hangszigetelő és rezgéscsillapító anyaggal bélelve, alul visszacsapóajtóval és védőráccsal. Az elektromotor saját fejlesztésű siklócsapágyas, rendkívül zajszegény. 3 és 1 fázisú asszinkronmotor. A talp alumínium öntvény, 4 db gumilábbal szerelve. Az orgonafújtatók külső felületét ezüst színű Hammerite kalapácsolakkal festjük le.
- Az LVM2 és LVM4 típusú orgonafújtatókra 5 év garanciát vállalunk.
- Az LVM típusú orgonafújtatókra 10 év garanciát vállalunk.
- Az orgonafújtatók közvetlen beszerezhetők a gyártótól.
- Orgonafújtatóinkat világszerte értékesítjük.

Geschichte

- Seit 1994 stellen wir unsere selbstentwickelten Orgelwinderzeuger her. Die Gebläse arbeiten mit 1400, bzw. 2800 Motorumdrehungen und sind dabei für einen Druckbereich von 60-120 mm WS ausgelegt. Andere Druckbereiche sind auf Anfrage lieferbar. Die ausführlichen technischen Beschreibungen finden Sie im beigelegten Katalog. In unserem Produktsortiment ist der von Ihnen benötigte Orgelwinderzeuger bestimmt enthalten. Im Punkto Qualität, Verarbeitung und Geräuschpegel können sich unsere Erzeugnisse sogar mit den Produkten namhafter europäischer Hersteller messen.
- Die Gehäuse der Orgelwinderzeuger vom Typ LVM und LVM2 sind aus Aluminiumguß hergestellt. Die Gehäuse und Ansaugkammern der Orgelwinderzeuger vom Typ LVM4 sind aus geschweißter Stahlplatte hergestellt und mit Schallisolierung sowie Vibrationsdämpfung versehen. An der Ansaugkammer befindet sich eine Klappe, bzw. ein Schutzgitter. Die weitgehend geräuschlosen mit Gleitlagern ausgerüsteten Elektromotoren sind ebenfalls eine eigene Entwicklung. Der Fuß aus Aluminiumguss ist mit 4 Gummipuffern versehen. Die Außenflächen der Orgelwinderzeuger ist silbern lackiert.
- Auf Orgelwinderzeuger vom Typ LVM2 und Typ LVM4 übernehmen wir 5 Jahre Garantie.
- Auf Orgelwinderzeuger vom Typ LVM übernehmen wir 10 Jahre Garantie.
- Unsere Orgelwinderzeuger können Sie direkt beim Hersteller bestellen.
- In der ganzen Welt verkaufen wir unsere Orgelwinderzeuger.

History

- Our Company manufactures organ blowers developed and designed by ourselves since 1994. The organ blowers are developed and designed specifically for producing air of pressure of 60 to 120 mm of water column specifically required for operation of organs, but we are able to fulfill other requirements on request, as well. We manufacture motors of various dimensions with rotation speeds of 1400 and 2800 rpm. their detailed technical descriptions are presented in the catalogue. Our variety of products enables to build a proper blower into any organ. As regards the noise level, quality and design, our motors compete with those of even the most renowned European manufacturers.
- The housing of organ blowers of types LVM and LVM2 is made of cast aluminium. The housing of organ blowers of type LVM4 is made of sheet-steel with welding. The inside of housing is covered with noise isolating and vibration damping lining. The inlet chamber is made of sheet-steel with welding. It is provided with a noise isolating and vibration damping lining and a closing trap and guard on the lower side. The electric motors are results of our own development and design. They are single-phase or rotary-current asynchronous motors of very little noise provided with sleeve-bearings. The foot is made of cast aluminum and provided with 4 rubber legs. The outside surface of blowers is painted with Hammerite paint of silver color.
- We provide guarantee of 5 years for organ blowers of types LVM2 and LVM4.
- We provide guarantee of 10 years for organ blowers of type LVM.
- The organ blowers can be ordered directly from the manufacturer.
- Our organ blowers are sold all over the world.

LVM4 TÍPUSÚ ORGONAFÚJTATÓK
ORGELWINDERZEUGER VOM TYP LVM4
ORGAN BLOWERS OF TYPE LVM4



Gyártó / Hersteller / Manufacturer:

KÖNYVES és FIA KFT
H-9061 Vámoszabadi, Hild József u. 5.
Tel.: 00 36/96 560 058 ♦ Tel./Fax: 00 36/96 319 484

Információ / Information / Information:

Magyar: 00 36/30 2272 311, 00 36/30 9379 409 ♦ German / English: 00 36/30 7473 683
E-mail: konyves@orgonafuvo.hu
Web: www.orgonafuvo.hu

LVM4 TÍPUSÚ ORGONAFÚJTATÓK MŰSZAKI ADATAI

ORGELWINDERZEUGER VOM TYP LVM4 TECHNISCHE DATEN

ORGAN BLOWERS OF TYPE LVM4 TECHNICAL DATA

Motorfordulat: 1400/perc 50Hz
Levegőnyomás: 120 mm WS

1400 Umdrehungen/Minute 50 Hz
Druckbereich 120 mm WS

1400 rotations/minute 50 Hz
Pressure range 120 mm water column

TÍPUS / TYP / TYPE		Regisztrerek száma normál kopulával	Szállított levegő mennyisége m ³ /min	Nyomó magasság mm WS	Motor teljesítmény kW	Súly/Kg
3 fázis	1 fázis					
Drehstrom	Wechselstrom	Für Orgelregister bis ca.	Windleistung m ³ /min	Druckbereich mm WS	Motorstarke kW	Nettogewicht ca.
3-ph. A.C.	1-ph. A.C.	For organ stops up to app.	Wind production m³/min	Pressure range mm WS	Motorpower kW	Net weight app.
LVM4-008-120/400	LVM4-008-120/230	17-20	8	120	0,4	91
LVM4-014-120/400	LVM4-014-120/230	28-32	14	120	0,57	98
LVM4-021-120/400	LVM4-021-120/230	40-45	21	120	0,75	114
LVM4-028-120/400	-	50-55	28	120	1,2	123
LVM4-035-120/400	-	60-65	35	120	1,5	128
LVM4-043-120/400	-	68-72	43	120	1,9	166
LVM4-052-120/400	-	78-85	52	120	2,25	168
LVM4-062-120/400	-	89-100	62	120	2,7	169

Gyártó / Hersteller / Manufacturer:

KÖNYVES és FIA KFT

H-9061 Vámoszabadi, Hild J. u. 5.

Tel.: +36/96 560 058

Fax: +36/96 319 484

Info / Info / Info:

Magyar: +36/30 2272 311

+36/30 9379 409

D / GB: +36/30 7473 683

E-mail: konyves@orgonafuvo.hu

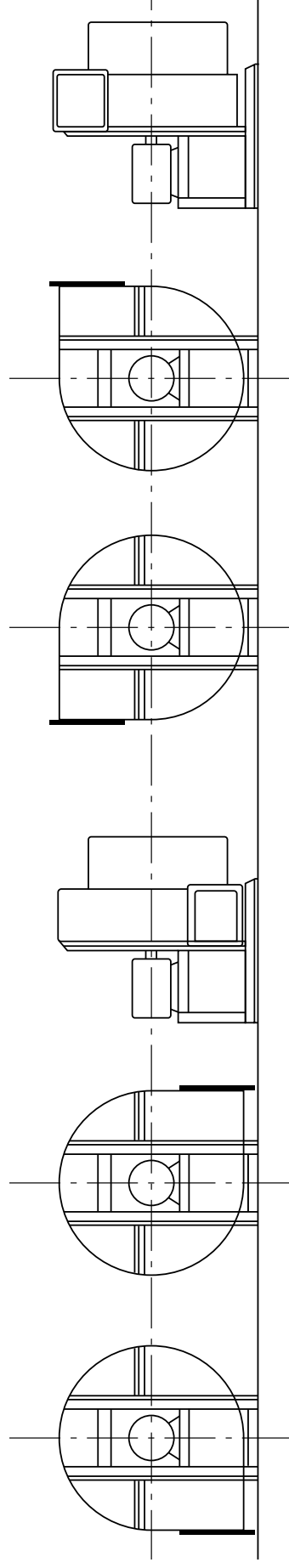
Web: www.orgonafuvo.hu

Form
A V B

Form
A V J

Form
F V B

Form
F V J



LVM4 TÍPUSÚ ORGONAFÚJTATÓK BEÉPÍTÉSI MÉRETEI

Motorfordulat: 1400/perc 50 Hz
Levegőnyomás: 120 mm WS

ORGELWINDERZEUGER VOM TYP LVM4 EINBAUMAßE

1400 Umdrehungen/Minute 50 Hz
Druckbereich 120 mm WS

ORGAN BLOWERS OF TYPE LVM4 DIMENSIONS

1400 rotations/minute 50 Hz
Pressure range 120 mm water column

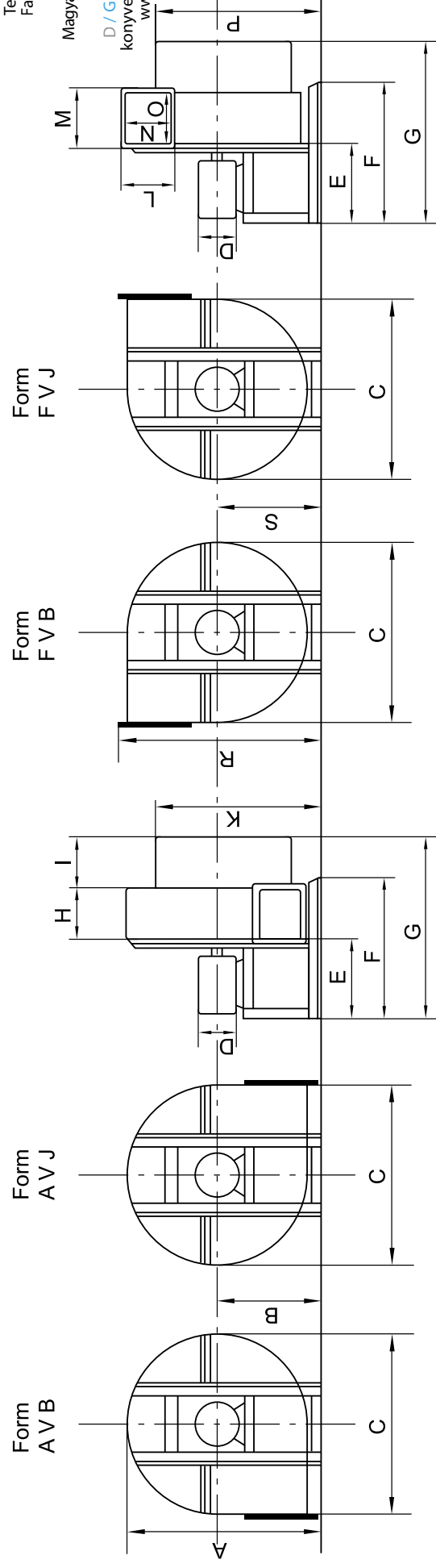
TÍPUS / TYP / TYPE		A	B	C	D	E	F	G	H	I	K	L	M	N	O	P	R	S		
3 fázis	1 fázis																			
Drehstrom	Wechselstrom																			
3-ph. A.C.	1-ph. A.C.																			
LVM4-008-120/400	LVM4-008-120/230	805	450	744	200	345	495	650	120	185	635	170	160	110	100	600	830	415		
LVM4-014-120/400	LVM4-014-120/230	805	450	744	200	345	525	695	150	200	635	200	190	140	130	600	830	415		
LVM4-021-120/400	LVM4-021-120/230	875	505	814	200	380	590	785	180	225	710	260	220	200	160	635	895	430		
LVM4-028-120/400	-	875	505	814	200	380	590	785	180	225	710	260	220	200	160	635	895	430		
LVM4-035-120/400	-	875	505	814	200	400	610	805	180	225	710	260	220	200	160	635	895	430		
LVM4-043-120/400	-	1115	640	1054	200	400	670	900	240	260	885	380	280	320	220	785	1140	540		
LVM4-052-120/400	-	1115	640	1054	200	400	670	900	240	260	885	380	280	320	220	785	1140	540		
LVM4-062-120/400	-	1115	640	1054	200	400	670	900	240	260	885	380	280	320	220	785	1140	540		

Gyártó / Hersteller / Manufacturer:

KÖNYVES és FIA KFT
H-9061 Vámoszabadi, HildJ. u. 5.
Tel.: +36/96 560 058
Fax: +36/96 319 484

Info / Info / Info:

Magyar: +36/30 2272 311
+36/30 9379 409
D / GB: +36/30 7473 683
konyves@orgonafuvo.hu
www.orgonafuvo.hu



LVM TÍPUSÚ ORGONAFÚJTATÓK
ORGELWINDERZEUGER VOM TYP LVM
ORGAN BLOWERS OF TYPE LVM



Gyártó / Hersteller / Manufacturer:

KÖNYVES és FIA KFT
H-9061 Vámoszabadi, Hild József u. 5.
Tel.: 00 36/96 560 058 ♦ Tel./Fax: 00 36/96 319 484

Információ / Information / Information:

Magyar: 00 36/30 2272 311, 00 36/30 9379 409 ♦ German / English: 00 36/30 7473 683
E-mail: konyves@orgonafuvo.hu
Web: www.orgonafuvo.hu

Motorfordulat: 2800/perc 50Hz
Levegőnyomás: 80-120 mm Ws

2800 Umdrehungen/Minute 50 Hz
Druckbereich 80-120 mm Ws

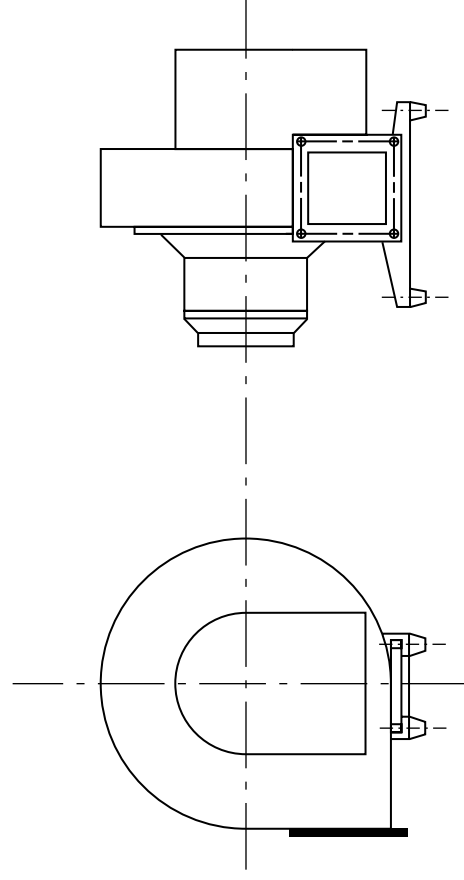
2800 rotations/minute 50 Hz
Pressure range 80-120 mm water column

TÍPUS / TYP / TYPE		Regisztrerek száma normál kopulával	Szállított levegő mennyisége m ³ /min	Nyomó magasság mm WS	Motor teljesítmény kW	Súly/Kg
3 fázis	1 fázis					
Drehstrom	Wechselstrom	Für Orgelregister bis ca.	Windleistung m ³ /min	Druckbereich mm WS	Motorstarke kW	Nettogewicht ca.
3-ph. A.C.	1-ph. A.C.	For organ stops up to app.	Wind production m³/min	Pressure range mm WS	Motorpower kW	Net weight app.
LVM-003-080/400	LVM-003-080/230	7	3	80	0,15	22
LVM-003-110/400	LVM-003-110/230	7	3	110	0,15	22
LVM-005-080/400	LVM-005-080/230	11	5	80	0,2	23
LVM-005-120/400	LVM-005-120/230	11	5	120	0,2	23
LVM-008-080/400	LVM-008-080/230	16-20	8	80	0,35	28
LVM-008-120/400	LVM-008-120/230	16-20	8	120	0,35	28
LVM-011-120/400	LVM-011-120/230	20-25	11	120	0,45	32
LVM-014-120/400	LVM-014-120/230	25-32	14	120	0,57	36
LVM-021-120/400	LVM-021-120/230	32-45	21	120	0,75	43

Gyártó / Hersteller / Manufacturer:
KÖNYVES és FIA KFT
H-9061 Vámoszabadi, Hild, J. u. 5.
Tel.: +36/96 560 058
Fax: +36/96 319 484

Info / Info / Info:
Magyar: +36/30 2272 311
+36/30 9379 409

D / GB: +36/30 7473 683
E-mail: konyves@orgonafuvo.hu
Web: www.orgonafuvo.hu



LVM TÍPUSÚ ORGONAFÚJTATÓK BEÉPÍTÉSI MÉRETEI

Motorfordulat: 2800/perc 50 Hz
Levegőnyomás: 80-120 mm Ws

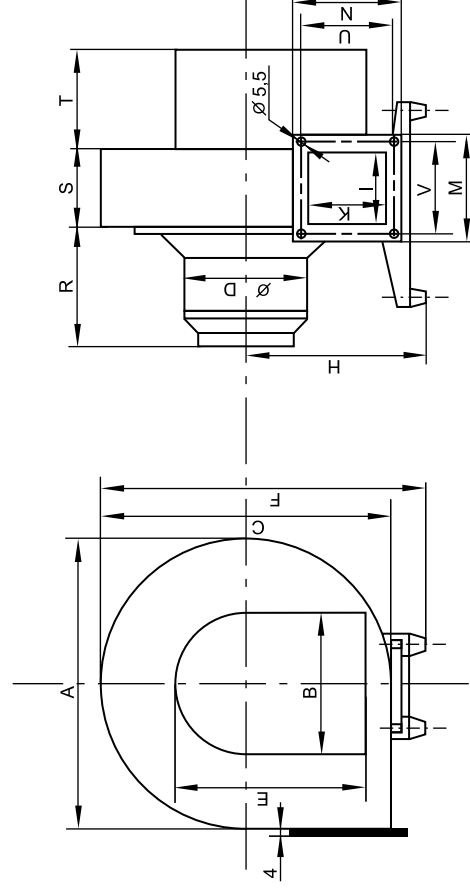
ORGELWINDERZEUGER VOM TYP LVM EINBAUMAßE

2800 Umdrehungen/Minute 50 Hz
Druckbereich 80-120 mm Ws

ORGAN BLOWERS OF TYPE LVM DIMENSIONS

2800 rotations/minute 50 Hz
Pressure range 80-120 mm water column

TÍPUS / TYP / TYPE		A	B	C	D	E	F	H	I	K	M	N	R	S	T	U	V	
3 fázis	1 fázis																	
Drehstrom	Wechselstrom																	
3-ph. A.C.	1-ph. A.C.																	
LVM-003-080/400	LVM-003-080/230	340	180	340	150	250	390	230	53	80	100	120	163	70	164	106	86	
LVM-003-110/400	LVM-003-110/230	340	180	340	150	250	390	230	53	80	100	120	163	70	164	106	86	
LVM-005-080/400	LVM-005-080/230	364	180	364	150	250	414	240	78	90	125	130	163	95	164	115	110	
LVM-005-120/400	LVM-005-120/230	364	180	364	150	250	414	240	78	90	125	130	163	95	164	115	110	
LVM-008-080/400	LVM-008-080/230	379	250	379	150	322	427	250	95	99	146	150	178	115	184	130	130	
LVM-008-120/400	LVM-008-120/230	379	250	379	150	322	427	250	95	99	146	150	178	115	184	130	130	
LVM-011-120/400	LVM-011-120/230	416	250	410	150	322	460	250	105	115	155	155	178	125	184	141	141	
LVM-014-120/400	LVM-014-120/230	456	250	456	150	322	507	293	114	125	165	165	193	135	184	150	150	
LVM-021-120/400	LVM-021-120/230	496	250	496	150	322	547	308	133	134	185	175	218	155	184	160	170	



Gyártó / Hersteller / Manufacturer:

KÖNYVES és FIA KFT
H-9061 Vámoszabadi, Hild J. u. 5.
Tel.: +36/96 560 058
Fax: +36/96 319 484

Info / Info / Info:

Magyar: +36/30 2272 311
+36/30 9379 409

D / GB: +36/30 7473 683
E-mail: konyves@orgonafuvo.hu
Web: www.orgonafuvo.hu

LVM2 TÍPUSÚ ORGONAFÚJTATÓK
ORGELWINDERZEUGER VOM TYP LVM2
ORGAN BLOWERS OF TYPE LVM2



Gyártó / Hersteller / Manufacturer:

KÖNYVES és FIA KFT
H-9061 Vámoszabadi, Hild József u. 5.
Tel.: 00 36/96 560 058 ♦ Tel./Fax: 00 36/96 319 484

Információ / Information / Information:

Magyar: 00 36/30 2272 311, 00 36/30 9379 409 ♦ German / English: 00 36/30 7473 683
E-mail: konyves@orgonafuvo.hu
Web: www.orgonafuvo.hu

LVM2 TÍPUSÚ ORGONAFÚJTATÓK MŰSZAKI ADATAI

ORGELWINDERZEUGER VOM TYP LVM2 TECHNISCHE DATEN

ORGAN BLOWERS OF TYPE LVM2 TECHNICAL DATA

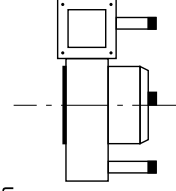
Motorfordulat: 2800/perc 50 Hz
Levegőnyomás: 60-80 mm WS

2800 Umdrehungen/Minute 50 Hz
Druckbereich 60-80 mm WS

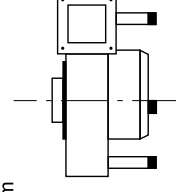
2800 rotations/minute 50 Hz
Pressure range 60-80 mm water column

TÍPUS / TYP / TYPE	Regisztrerek száma normál kopulával	Harmónium játsszór	Szállított levegő mennyisége m ³ /min	Nyomó magasság mm WS	Motor teljesítmény kW	Súly/Kg
1 fázis 230 V						
Wechselstrom 230 V						
1-ph. A.C.	Für Organregister ohne 16'ca.	Für Harmonium spiele ca.	Wind production m³/min	Druckbereich mm WS	Motorstarke kW	Nettogewicht ca.
	For organ stops without 16'app.	For reed organ sets app.		Pressure range mm WS	Motorpower kW	Net weight app.
LVM2/1-001-60/230	1-2	-	1,8	60	0,1	8,5
LVM2/2-001-60/230	-	3-5	1,8	60	0,1	8,5
LVM2/1-002-70/230	3	-	2,5	70	0,13	11
LVM2/2-002-70/230	-	6	2,5	70	0,13	11
LVM2/3-002-70/230	3	-	2,5	70	0,13	13
LVM2/1-003-80/230	5	-	3	80	0,13	11
LVM2/2-003-80/230	-	10	3	80	0,13	11
LVM2/3-003-80/230	5	-	3	80	0,13	13

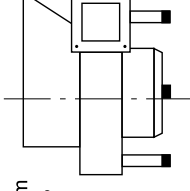
Form
2/1



Form
2/2



Form
2/3



Gyártó / Hersteller / Manufacturer:

KÖNYVES és FIA KFT

H-9061 Vámoszabadi, Hild J. u. 5.

Tel.: +36/96 560 058

Fax: +36/96 319 484

Info / Info / Info:

Magyar: +36/30 2272 311

D / GB: +36/30 9379 409

E-mail: konyves@orgonafuvo.hu

Web: www.orgonafuvo.hu

LVM2 TÍPUSÚ ORGONAFÚJTATÓK BEÉPÍTÉSI MÉRETEI

Motorfordulat: 2800/perc 50 Hz
Levegőnyomás: 60-80 mm WS

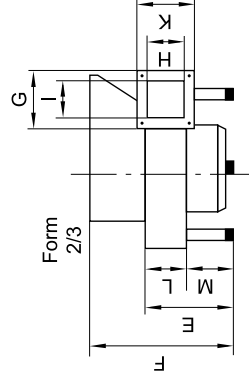
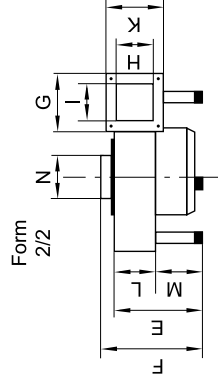
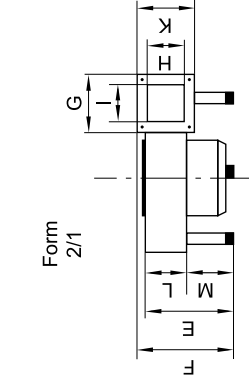
ORGELWINDERZEUGER VOM TYP LVM2 EINBAUMAßE

2800 Umdrehungen/Minute 50 Hz
Druckbereich 60-80 mm WS

ORGAN BLOWERS OF TYPE LVM2 DIMENSIONS

2800 rotations/minute 50 Hz
Pressure range 60-80 mm water column

TÍPUS / TYP / TYPE	A	B	C	D	E	F	G	H	I	K	L	M	N
1 fázis 230 V													
Wechselstrom 230 V													
1-ph. A.C.													
LVM2/1-001-60/230	265	280	-	-	127	142	77	37	40	77	52	72	-
LVM2/2-001-60/230	265	280	-	-	127	147	77	37	40	77	52	72	77
LVM2/1-002-70/230	320	335	-	-	155	170	110	64	70	110	80	72	-
LVM2/2-002-70/230	320	335	-	-	155	175	110	64	70	110	80	72	77
LVM2/3-002-70/230	320	335	280	190	155	240	110	64	70	110	80	72	-
LVM2/1-003-80/230	320	335	-	-	155	170	110	64	70	110	80	72	-
LVM2/2-003-80/230	320	335	-	-	155	175	110	64	70	110	80	72	77
LVM2/3-003-80/230	320	335	280	190	155	240	110	64	70	110	80	72	-



Gyártó / Hersteller / Manufacturer:
KÖNYVES és FIA KFT
H-9061 Vámoszabadi, Hild J. u. 5
Tel.: +36/96 560 058
Fax: +36/96 319 484
Info / Info / Info:
Magyar: +36/30 2272 311
+36/30 9379 409
D / GB: +36/30 7473 683
E-mail: konyves@orgonafuvo.hu
Web: www.orgonafuvo.hu